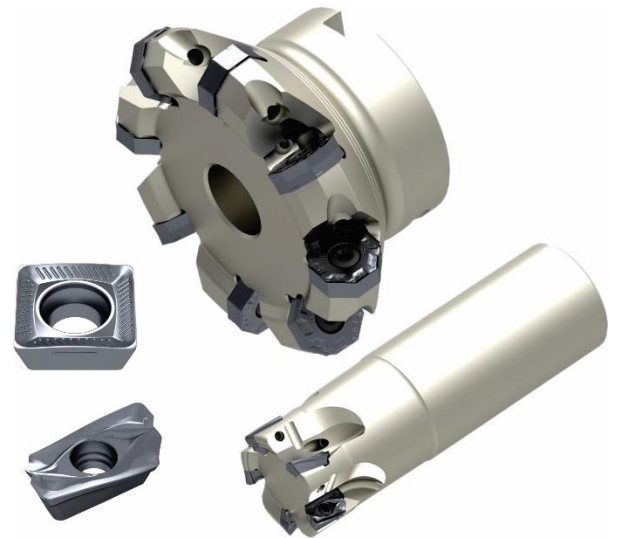


FERRAMENTAS DE CORTE PARA USINAGEM



Torneamento



Fresamento



Ferramentas para canais



Rosqueamento



Brocas com pastilhas



Peças de reposição